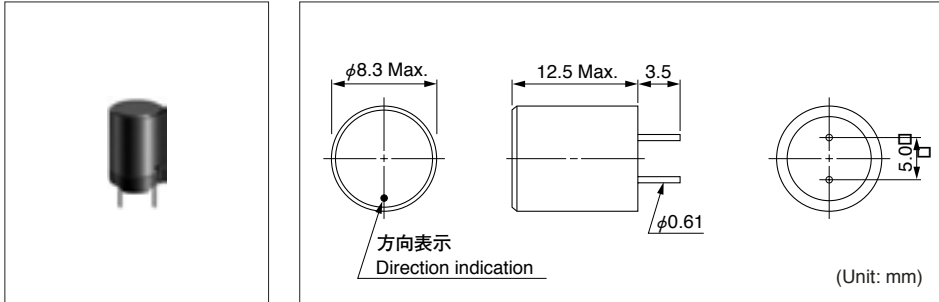


8RDY

Inductance Range: 10~33 μ H

DIMENSIONS / 外形寸法図



FEATURES / 特長

- Low profile (ϕ 8.3 Max.).
- Magnetically shielded construction and low leakage flux structure.
- Low distortion.
- RoHS compliant.
- 小型構造 (ϕ 8.3 Max.)
- 閉磁路構造、低漏れ磁束構造
- 低歪率
- RoHS指令対応

SELECTION GUIDE FOR STANDARD COILS

TYPE 8RDY

東光品番	インダクタンス ⁽¹⁾	許容差	直流抵抗 ⁽²⁾	最大許容電流 ⁽³⁾
TOKO Part Number	Inductance ⁽¹⁾ (μ H)	Tolerance (%)	DC Resistance ⁽²⁾ (m Ω) Max.	Rated DC Current ⁽³⁾ (A) Max.
A7040HN-100M	10	\pm 20	35	2.6
A7040HN-120M	12	\pm 20	40	2.1
A7040HN-150M	15	\pm 20	44	2.0
A7040HN-180M	18	\pm 20	50	1.8
A7040HN-220M	22	\pm 20	53	1.6
A7040HN-270M	27	\pm 20	60	1.5
A7040HN-330M	33	\pm 20	110	1.3

- (1) Inductance is measured with a LCR meter 4284A (Agilent Technologies) or equivalent. Test frequency at 1.0kHz
- (2) DC resistance is measured with a Digital Multimeter TR6871 (Advantest) or equivalent.
- (3) Maximum allowable DC current is that which causes a 10% inductance reduction from the initial value, or coil temperature to rise by 40°C, whichever is smaller. (Reference ambient Temperature 20°C.)

- (1) インダクタンスはLCRメータ4284A (Agilent Technologies) または同等品により測定する。測定周波数は1.0kHzです。
- (2) 直流抵抗はデジタルマルチメータTR6871 (Advantest) 又は同等品にて測定する。
- (3) 最大許容電流は、直流重量電流を流した時インダクタンスの値が初期値より10%減少する直流電流値、または直流電流により、コイルの温度が40°C上昇のいずれか小さい値です。(周囲温度20°Cを基準とする)